



二通阀，法兰连接， PN16，VVF40...

VVF40...

- GG20/GG25 球墨铸铁
- DN15 ~ DN150 mm
- Kvs 1.9 ~ 300 m³/h
- 20 mm 或 40mm 行程
- 可与 SQX... SKD... SKB... SKC 执行器配套使用

应用

作为控制阀门或关断阀门，应用于供热、通风、空调系统，参考 DIN32730 标准只能应用于闭式系统。

介质

使用标准阀杆密封的标准型号:

冷冻水 低温热水 高温热水 水与防冻液，最大 50% 容积比 率 ^{1) 2)} 溴化锂溶液 ^{1) 2)}	-25 ... +130 °C
---	-----------------

- 1) 温度低于 0 度的介质，必须安装阀杆加热器 ASZ6.5，以防止冻结
- 2) 加入防冻液的水溶液，最低 -10 度参考 DIN3158 (class I) 标准，最低 -25 度参考 DIN3158 (class II) 标准。

类型

标准类型

类型	DN [mm]	k_{vs} [m ³ /h]	S_v	$\Delta p_{v,max.}$ [kPa]
VVF40.15-1.9	15/10	1.9	> 50	100
VVF40.15-3	15	3		
VVF40.25-5	25/20	5		
VVF40.25-7.5	25	7.5		
VVF40.40-12	40/32	12		
VVF40.40-19	40	19	> 100	100
VVF40.50-31	50	31		
VVF40.65-49	65	49		
VVF40.80-78	80	78		
VVF40.100-124	100	124		
VVF40.125-200	125	200		
VVF40.150-300	150	300		

DN = 标称直径

k_{vs} = 标称流量

S_v = 范围系数

$\Delta p_{v,max}$ = 阀门在全部行程中两端能承受的最大压差

附件

ASZ6.5 电子加热器, AC 24 V, 在介质温度低于 0 度时使用

订货

订货时请指明数量, 产品名称, 类型编号,

举例: 2 台二通座式阀门, PN16, 型号为 VVF40.50-31

发货

- 阀门和执行器是分开包装的
- 阀门不附带安装法兰及密封垫

兼容性

电子执行器

Landis & Steafa 之 SKB..., SKC..., SKD...与 SQX 系列执行器有如下型号:

- AC 24 V / AC 230 V 3 位控制信号
- AC 24 V with a DC 0 ...10 V or DC 4 ... 20 mA 比例控制信号

阀门类型	H_{100} [mm]	执行器							
		SQX...		SKD...		SKB...		SKC...	
		Δp_{max}	Δp_s	Δp_{max}	Δp_s	Δp_{max}	Δp_s	Δp_{max}	Δp_s
[kPa]									
VVF40.15-1.9	20	-	1600	-	-	-	-	-	-
VVF40.15-3		-	-	-	-	-	-	-	-
VVF40.25-5		-	1500	-	1600	-	1600	-	-
VVF40.25-7.5		-	-	-	-	-	-	-	-
VVF40.40-12		100	500	100	750	100	-	-	-
VVF40.40-19		-	-	-	-	-	-	-	-
VVF40.50-31		-	300	-	450	-	1200	-	-
VVF40.65-49		-	175	-	250	-	700	-	-
VVF40.80-78	80	100	-	150	-	450	-	-	
VVF40.100-124	40	-	-	-	-	-	-	-	300
VVF40.125-200		-	-	-	-	-	-	100	175
VVF40.150-300		-	-	-	-	-	-	-	125
Data sheet		4554		4561		4564			

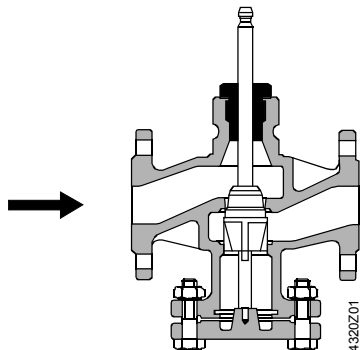
- H_{100} = 阀门和执行器全开(100%)的行程
- Δp_{max} = 电动阀门在全部行程中两端能承受的最大压差
- Δp_s = 电动阀门在关闭时两端能承受的最大压差 (关闭压力)

气动执行器

请与当地 Landis & Steafa 办事处查询气动执行器事宜.

机械设计

阀门切面



有导向的抛物线活塞, 与阀杆连接在一起, 阀座与阀体安装在一起.

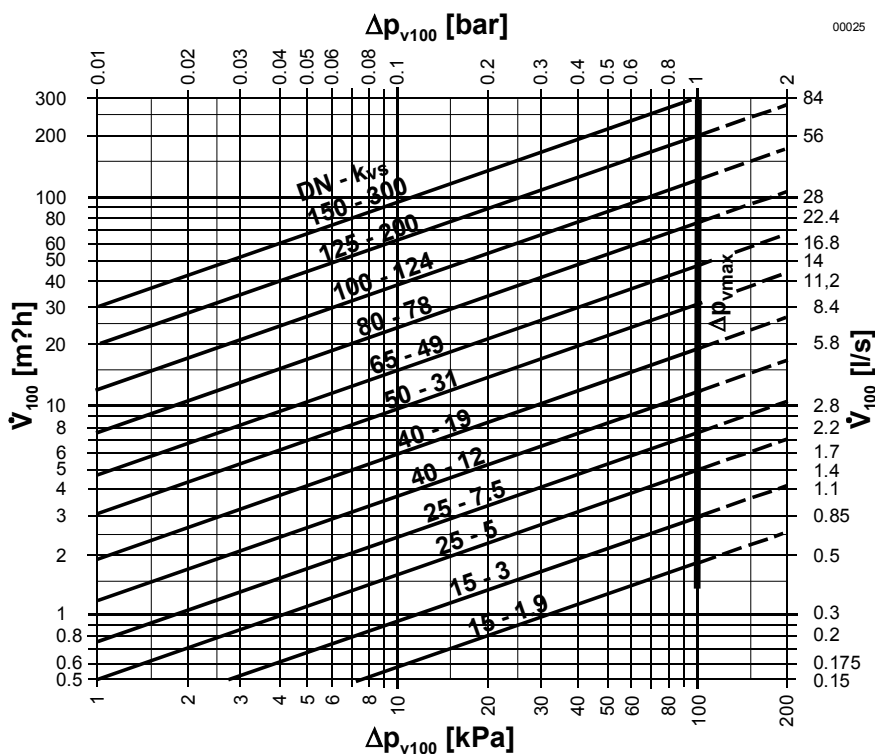
VVF40... 阀门不能通过拆除法兰而当作三通阀门使用.

丢弃

阀门丢弃前必须按其不同成份拆开丢弃.

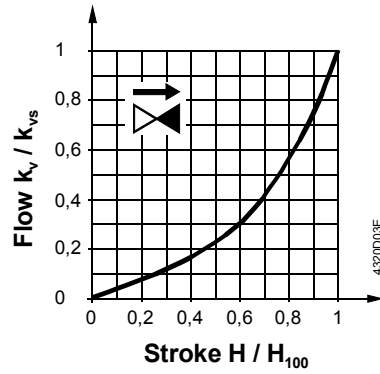
选型

流量图



- 100 kPa = 1 bar ≈ 10 mWG
- Δp_{Vmax} = 电动阀门在全部行程中两端能承受的最大压差.
- Δp_{V100} = 在 V100 流量上通过全部打开的阀门两端压差, kPa 或者 bar
- \dot{V}_{100} = 流量 单位: m³/h or in l/s

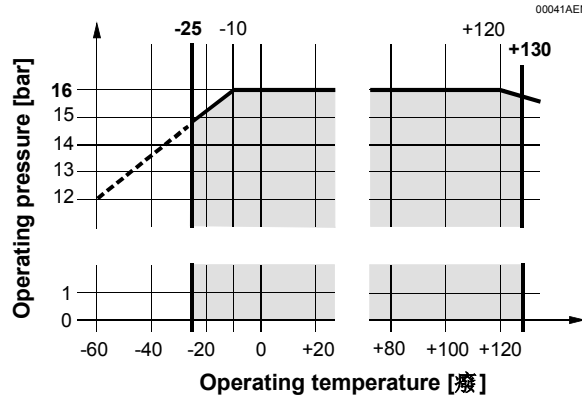
阀门特性



阀门特性:

0 ... 30 % ⇒ 线性
 30 ... 100 % ⇒ $n_{gl} = 3$
 VDI / VDE2173

工作压力与温度



在运行温度-25~+125度，工作压力按照 ISO7268 和 EN1333 分类，符合 DIN4748 和 DIN3158

工程应用

- 在加热系统工作时，阀门最好安装在返回的管路，这样密封垫运行在较低的温度，可以延长其寿命。
- 水质应该参照 VDI2035 标准
- 建议：为了增加阀门的可靠性，请在阀门入口前安装过滤器

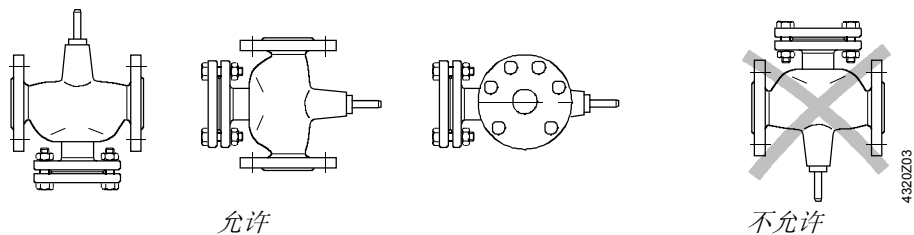
阀杆加热器

在介质低于 0 度时，必须安装阀杆电加热器 ASZ6.5 以免阀杆冻结，为安全起见，电加热器的工作电压是 AC 24V。

安装

阀门与执行器可在现场方便地安装，无须特殊工具及调整。
 安装说明与阀门包装在一起。

安装方向



流向

安装阀门时请注意阀体上 方向。

调试

只有在正确安装了执行器之后才可以调节阀门。

- 阀杆缩回：流量增加
- 阀杆伸出：流量减少

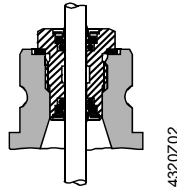
维护

当维修阀门时，关掉水泵和电源，关断管路中的主要截止阀，泄掉管路中介质压力并冷却下来。如果必要，请断开连接端子的导线，阀门只有在执行器正确安装时才可重新调试。

阀杆密封圈

更换时不必将阀门从管路中拆下，必须待介质冷却、泄掉压力、阀杆处于完好情况才可更换。

备品备件



对于冷冻水、低温热水、高温热水、溴化锂（-25 ~ +130 度），EPDM O 型圈及铜卡环的密封圈的替代品为：

VVF40... DN15 ~80（阀杆直径 10mm） **4 284 8806 0**

VVF40... DN100~150(阀杆直径 14mm) **4 679 5629 0**

担保

Landis & Staefa 对阀门的担保在使用其他厂家的执行器时失效。

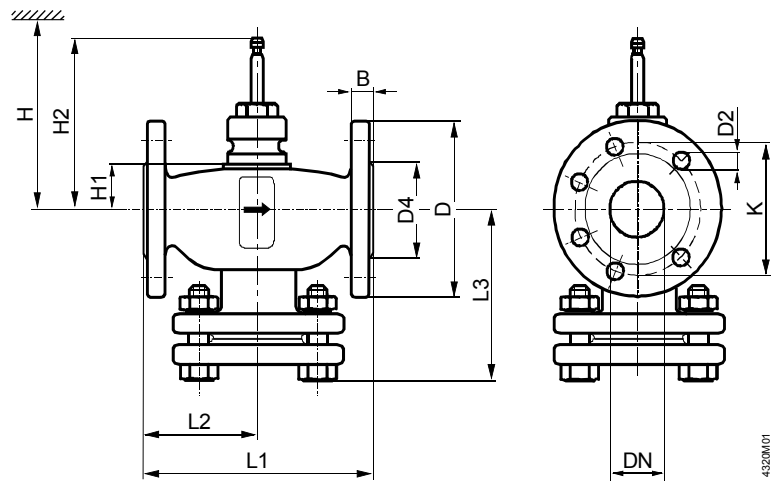
关于 $\geq P_{max}$ 、 $\geq P_s$ 、泄漏率、噪音、寿命等技术参数，只在应用“兼容性”一节中的 Landis & Staefa 执行器时有效。

技术数据

运行数据	PN 等级	PN16	
阀门特性	0 ... 30 %	线性	
	30 ... 100 %	NgI = 3 参考 VDI/VDE2173 标准	
泄漏率		Kvs 值的 0~0.02%，参考 VED/VDI2174 标准	
允许压力		1600kPa（16bar），ISO7268/EN1333 标准	
运行压力		在-25 ~ +120 度，参考 DIN4747/DIN3158 标准	
法兰连接		参考 ISO7005-2 标准	
行程	DN15 ... DN80	20 mm	
	DN100 ... DN150	40 mm	
材料	阀体	GG20/GG25 按照 DIN1561 标准	
	阀杆	不锈钢	
	阀芯	DN15 ... DN65	黄铜
		DN80 ... DN150	青铜
	密封	黄铜	
	-密封材质	EPDM O 型圈	

尺寸

所有尺寸均为 mm



DN [mm]	B	D Ø	D2 Ø	D4 Ø	H1	H2	K Ø	L1	L2	L3	重量 [kg]
15	14	95	14 (4x)	46	40.5	137	65	130	65	86	5.2
25	16	115		65	34	130.5	85	160	80	104	5.9
40	18	150	19 (4x)	84	39	135.5	110	200	100	126	10.1
50	20	165		99	39	135.5	125	230	115	143	15.5
65	20	185		118	60	156.5	145	290	145	173	17.3
80	22	200	19 (8x)	132	60	156.5	160	310	155	185	22.9
100	24	220		156	91	207.5	180	350	175	205	33
125	26	250		184	102	218.5	210	400	200	232	48
150	26	285		211	118	234.5	240	480	240	275	68

总体安装高度

DN [mm]	H			
	SQX...	SKD...	SKB...	SKC...
15	> 465	> 540	> 615	-
25	> 459	> 534	> 609	-
40	> 464	> 539	> 614	-
50	> 464	> 539	> 614	-
65	> 485	> 560	> 635	-
80	> 485	> 560	> 635	-
100	-	-	-	> 666
125	-	-	-	> 677
150	-	-	-	> 693

- DN = 标称直径
 H = 加上执行器以及为安装、接线、运行、维修留出的墙壁或天花的最小举例的全部高度
 H1 = 从管道中心算起的安装高度，由执行器低边沿开始计算
 H2 = 阀门在阀杆全部伸出的高度，即关阀位的高度