



二通调节阀 法兰连接，PN 10

VVF31...

- 灰铸铁 EN-GJL-250 阀体
- DN 15-150
- k_{vs} 2.5-315 m³/h
- 可与 SQX... 电动执行器或 SKD...-、SKB...-、SKC...- 电动液压执行器组合

用途

适用于暖通空调系统，作为调节阀或安全截止阀。
仅适用于闭式系统（有关气蚀现象，请参见第 6 页）。

型号概览

型号	DN	k_{vs} [m ³ /h]	S_v	
VVF31.15-2.5	15	2,5	> 50	
VVF31.15-4		4		
VVF31.24	25	5		> 100
VVF31.25-6.3		6,3		
VVF31.25		7,5		
VVF31.25-10		10		
VVF31.39	40	12		
VVF31.40-16		16		
VVF31.40		19		
VVF31.40-25	50	25		
VVF31.50		31		
VVF31.50-40	65	40		
VVF31.65		49		
VVF31.65-63		63		
VVF31.80	80	78		
VVF31.80-100		100		
VVF31.90	100	124		
VVF31.100-160		160		
VVF31.91	125	200		
VVF31.125-250		250		
VVF31.92	150	300		
VVF31.150-315		315		

DN = 标称口径

k_{vs} = 当阀门全开 (H_{100})、阀门前后压差为 100kPa (1 bar) 时, 5 °C 至 30 °C 的水每小时流过阀门的额定流量

S_v = 可调比 k_{vs} / k_{vr}

k_{vr} = 在压差为 100kPa (1 bar) 时, 还可以保持调节特性的最小流量

附件

型号	描述
ASZ6.5	当介质温度低于 0 °C 时需选用电子阀杆加热元件, AC 24 V / 30 W

订货

订货时, 请指定数量、品名和型号。

例如: 两只二通阀 VVF31.50-40

交付

阀门、执行器和附件分开包装和供货。
阀门供货时没有反向法兰和法兰垫圈。

配件

请参见第 10 页“配件”。

设备组合

阀体		执行器								
		SQX... ¹⁾		SKD... ¹⁾		SKB...		SKC...		
	H ₁₀₀	Δp _{max}	Δp _s	Δp _{max}	Δp _s	Δp _{max}	Δp _s	Δp _{max}	Δp _s	
	[mm]	[kPa]								
VVF31.15-2.5	20	300	1000	300	1000	300	1000			
VVF31.15-4										
VVF31.24										
VVF31.25-6.3										
VVF31.25			525	775						
VVF31.25-10										
VVF31.39										
VVF31.40-16			325	475						
VVF31.40										
VVF31.40-25										
VVF31.50			175	175	275		275			750
VVF31.50-40										
VVF31.65										
VVF31.65-63			100	100	175		175			500
VVF31.80										
VVF31.80-100										
VVF31.90	40						200	300		
VVF31.100-160										
VVF31.91							150	200		
VVF31.125-250										
VVF31.92							100	125		
VVF31.150-315										

¹⁾ 介质温度在 150 °C 下适用

H₁₀₀ = 额定行程

Δp_{max} = 阀门两端的最大允许差压，在此压差范围内相配执行器能在整个行程准确地驱动阀门

Δp_s = 保证执行器可安全关闭的前提下，阀门两端的最大允许差压（关闭压差）

执行器概览

型号	执行器 型号	工作电压 [V]	控制信号	弹簧复位	运行时间 [秒]	驱动扭矩 [N]	技术 参数表		
SQX32.00	电动	AC 230	三位	无	150	700	N4554		
SQX32.03					35				
SQX82.00					150				
SQX82.03		AC 24			35				
SQX62					DC 0–10 V ¹⁾				
SKD32.50	电动液压	AC 230	三位	无	120	1000	N4561		
SKD32.21				有	30				
SKD32.51				无	120				
SKD82.50		AC 24		有	30			N4563	
SKD82.51				无					
SKD60				DC 0–10 V ¹⁾					
SKD62				有					
SKB32.50	电动液压	AC 230	三位	无	120	2800	N4564		
SKB32.51				有					
SKB82.50				无					
SKB82.51		有							
SKB60		AC 24		DC 0–10 V ¹⁾				无	N4566
SKB62				有					
SKC32.60	电动液压	AC 230	三位	无	120	2800	N4564		
SKC32.61				有					
SKC82.60				无					
SKC82.61		有							
SKC60		AC 24		DC 0–10 V ¹⁾				无	N4566
SKC62				有					

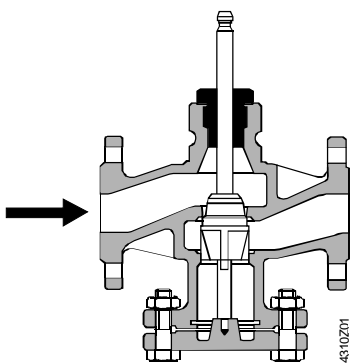
¹⁾ 或 DC 4–20 mA

气动执行器

如需气动执行器，请向西门子楼宇科技的办事处咨询。

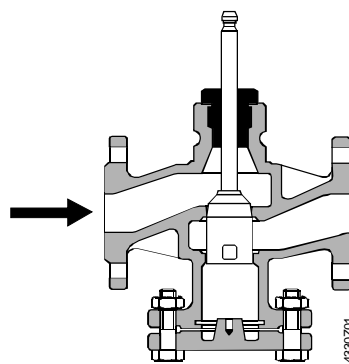
技术设计 / 机械设计

阀体剖面图



DN 15–40

关闭方向与水压方向相反
带导向的阀塞直接与阀杆连接。
阀座直接在阀体上加工成型。



DN 50–150

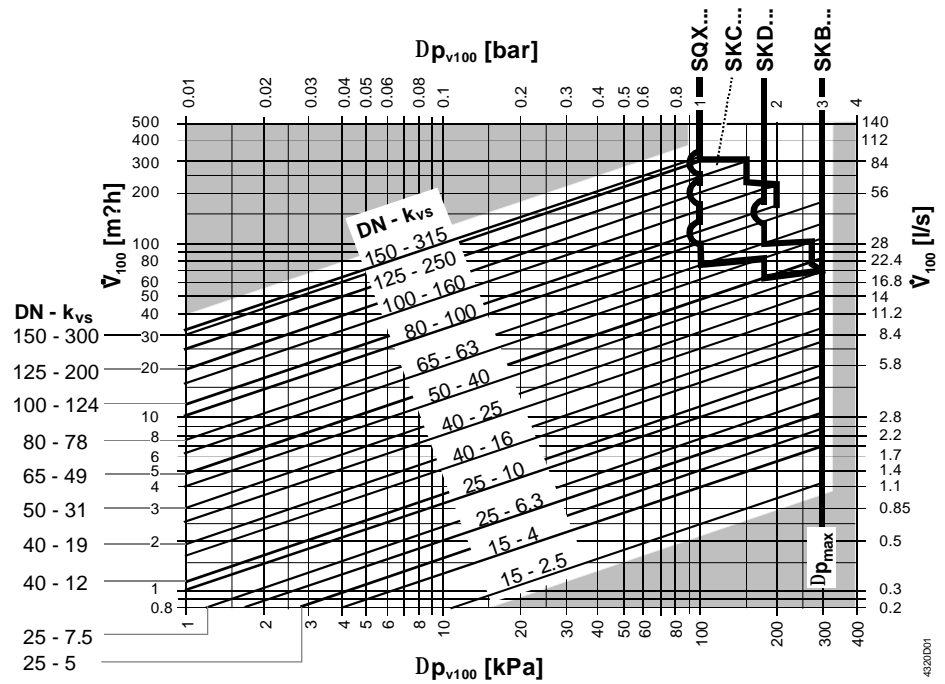
关闭方向与水压方向相反



二通阀不能通过拆除阀底的法兰盲板来作为三通阀使用!

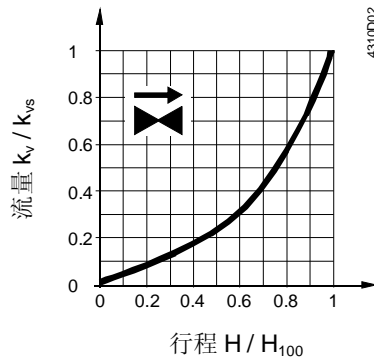
选型

流量曲线图



- Δp_{max} = 阀门两端的最大允许压差，在此压差范围内相配执行器能在整个行程准确地驱动阀门
- Δp_{v100} = 阀门全开且体积流量为 V_{100} 时阀门两端的压差
- V_{100} = 阀门全开时 (H_{100}) 的体积流量
- 100 kPa = 1 bar \approx 10 mWG
- 1 m³/h = 0.278 l/s 水温为 20 °C

流量特性



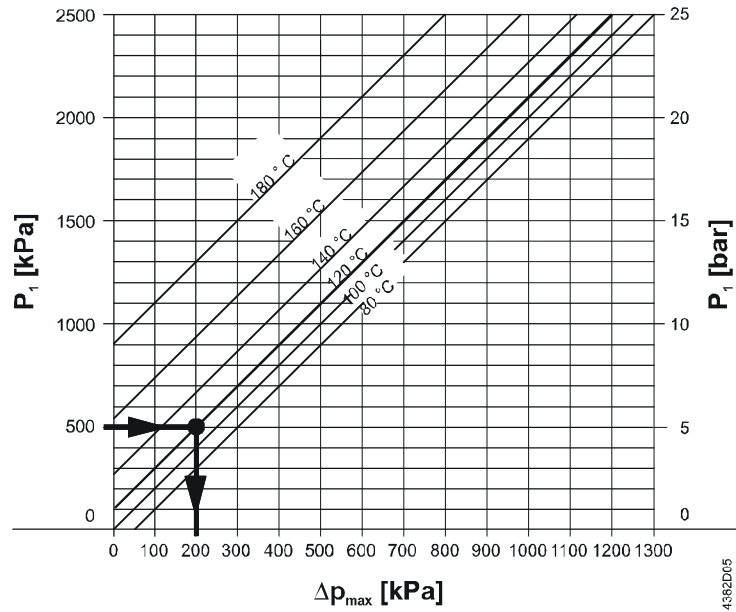
- 0-30% → 线性
- 30-100% → 等百分比
- $n_{gl} = 3$ 符合 VDI / VDE 2173 标准
- k_{vs} - 值 100, 160, 250, 315 m³/h:
 - 0-30% → 线性
 - 30-75% → 等百分比 ($n_{gl} = 3$) 符合 VDI / VDE 2173
 - 75-100% → 最大流量 k_{v100} 的最优化方案

气蚀现象

气蚀现象会加速阀塞以及阀座的磨损，还会产生不良噪音。如果不超出在第 5 页的流量曲线图中显示的压差和并遵守如下图所示的静压，气蚀现象可以避免。

冷冻水注意事项

要避免冷冻水回路中的气蚀现象，要保证阀门出口有足够的背压，例如：在换热器后安装一个节流阀。根据下面的 80 °C 曲线流程图选择流经阀门的降压最大值。



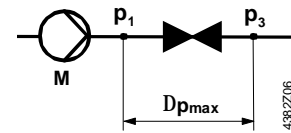
Δp_{max} = 阀门处于几乎关闭状态时，阀门两端的最大允许差压，很大程度上可以避免气蚀

p_1 = 入口静压

p_3 = 出口静压

M = 水泵

ϑ = 水温



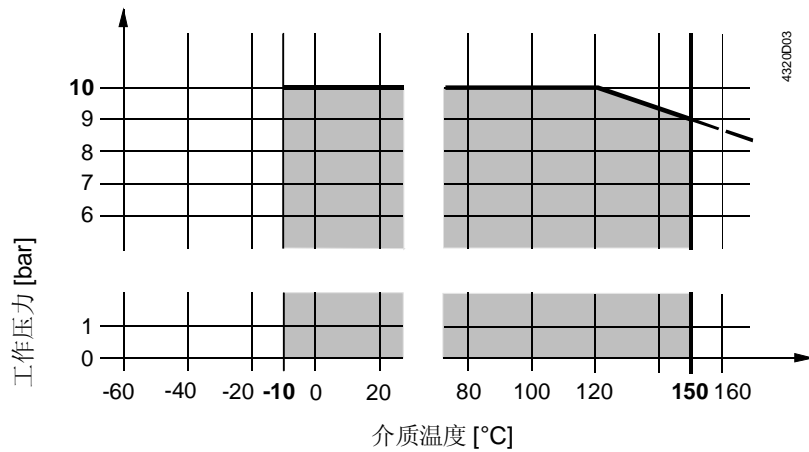
高温热水示例:

入口静压 p_1 : 500 kPa (5 bar)

水温: 120 °C

如上图所示，当阀门处于几乎关闭状态时，最大允许差压 Δp_{max} 是 200 kPa (2 bar)。

工作压力与介质温度
曲线



工作压力及介质温度范围参照 ISO 7005。
必须遵循当地现行法规。

注意事项

工程

建议安装在回水管上，因为在供暖系统中，回水管的温度较低，这样可以延长阀杆密封材料的寿命。



为加强阀门使用时的安全性，无论在开式系统中或闭式系统中都在阀门前端加装过滤器。



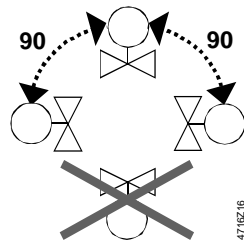
介质温度低于 0 °C 时，要使用 ASZ6.5 电子阀杆加热元件来防止密封函内的阀杆冻结。为安全起见，该加热元件的工作电压设计为 AC 24 V，功率为 30 W。

安装

阀门和执行器便于现场组装，无需特殊工具也无需做任何调整。

阀门供货时附有安装说明书，编号为 74 319 0509 0。

安装方位



介质流向

安装时，注意阀体上的流向标记 ®。

调试



只有在执行器已经正确安装完毕后可以调试阀门。

阀杆缩进： 阀门打开 = 增加流量
阀杆伸出： 阀门关闭 = 减少流量

维护

VVF31... 阀门无需维护。



在进行阀门 / 执行器维护前：

- 停止水泵并切断水泵电源
 - 关闭截止阀
 - 释放管道系统中的压力并等待管路完全冷却
- 需要时，请断开执行器接线端子的接线。

对阀门再次调试前需确保执行器已正确安装。

阀杆密封函

在管道已降压和完全冷却，并且阀杆表面无损的情况下，可以直接更换阀杆密封件而无需拆下阀体。

如果发现阀杆已损坏，则需要更换整个阀杆、阀塞组件。

请与您当地的西门子楼宇科技的办事处或分公司联系。

处理



在报废处理前，阀门必须拆分成各种分类的材料部件。

按照法律规定，某些部件可能需要特别处理，因为这些部件可能对生态环境造成危害。

必须遵循当地现行法规。

保证

有关阀门的技术参数仅适用于本文档“设备组合”中所列西门子执行器配套使用情况。

如果使用其他制造商生产的执行器，所有保证条款都将失效。

技术参数

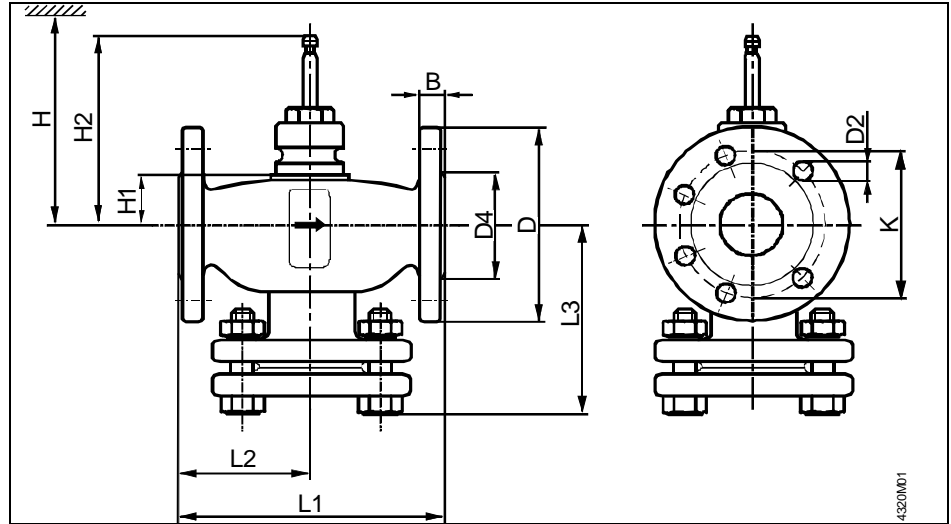
功能参数	承压等级	PN 10 依照 ISO 7268 标准	
	工作压力	符合 ISO 7005 标准，请参见第 6 页工作压力与介质温度曲线图	
	流量特性	<ul style="list-style-type: none">• 0–30%• 30–100%• 线性• 等百分比；$n_{gl} = 3$ 符合 VDI / VDE 2173 标准¹⁾	
	泄漏率	k_{vs} 值的 0 - 0.02% 符合 DIN EN 1349 标准	
	允许介质	冷冻水、低温热水、高温热水、掺有防冻剂的水、盐水； 建议：水处理需依照 VDI 2035 标准	
	介质温度 ²⁾	-10 – +150 °C	
	可调比 S_v	DN 40: >50 DN 50–150: >100	
	行程	DN 15–80: 20 mm DN 100–150: 40 mm	
	工业标准	欧盟压力设备指令	PED 97/23/EC
		欧盟压力附件	依照第 1 章，第 2.1.4 节
流体组别 2:		<ul style="list-style-type: none">• DN 15–100• DN 125–150• 无需 CE 标识，依照 3 章，第 3 节（工程惯例）• 类别 I，具有 CE 标识	
材料	阀体	灰铸铁 EN-GJL-250	
	阀杆	不锈钢	
	阀芯	DN 15–40: 黄铜 DN 50–150: 青铜	
	密封函	黄铜，无硅	
尺寸 / 重量	密封材料	EPDM O 型环，无硅	
	参见“尺寸”		
	法兰连接	符合 ISO 7005 标准	

¹⁾ k_{vs} -值为 100, 160, 250, 315 m³/h: 最大流量 k_{vs} 的最优方案是超过 75% 行程的流量特性，请参见第 5 页。

²⁾ 介质温度低于 0 °C 时，需使用电子阀杆加热元件 ASZ6.5。

尺寸

尺寸单位 mm



型号	DN	B	D Ø	D2 Ø	D4 Ø	K	L1	L2	L3	H1	H2	H				重量 [kg]
												SQX...	SKD...	SKB...	SKC...	
VVF31.15-2.5	15	14	95	14 (4x)	46	65	130	65	86	40,5	137	> 465	> 540	> 615		4,1
VVF31.15-4																
VVF31.24	25	16	115	14 (4x)	65	85	160	80	104	34	130,5	> 459	> 534	> 609		6,3
VVF31.25-6.3																
VVF31.25																
VVF31.25-10																
VVF31.39	40	18	150	19 (4x)	84	110	200	100	126	39	135,5	> 464	> 539	> 614		10,4
VVF31.40-16																
VVF31.40																
VVF31.40-25																
VVF31.50	50	20	165	19 (4x)	99	125	230	115	143	60	156,5	> 485	> 560	> 635		13,8
VVF31.50-40																
VVF31.65	65	20	185	19 (4x)	118	145	290	145	173	60	156,5	> 485	> 560	> 635		18,5
VVF31.65-63																
VVF31.80	80	22	200	19 (4x)	132	160	310	155	185	60	156,5	> 485	> 560	> 635		24,1
VVF31.80-100																
VVF31.90	100	24	220	19 (8x)	156	180	350	175	205	93	209,5	> 485	> 560	> 635	> 666	36,5
VVF31.100-160																
VVF31.91	125	26	250	19 (8x)	184	210	400	200	232	104	220,5	> 485	> 560	> 635	> 677	50
VVF31.125-250																
VVF31.92	150	26	285	23 (8x)	211	240	480	240	275	120	236,5	> 485	> 560	> 635	> 693	70
VVF31.150-315																

DN = 标称口径

H = 执行器总高度, 包括了为安装、接线、运行、维护等工作预留的离墙壁或天花板的最小距离

H1 = 从管道中心线到执行器安装基面上部边缘的高度

H2 = 管道中心线到阀门关闭时即阀杆完全伸出时的高度

配件订货编号

型号	密封函	配套
		带有阀杆、弹性挡圈以及密封件的 阀塞
VVF31.15-2.5	4 284 8806 0	74 676 0198 0
VVF31.15-4	4 284 8806 0	74 676 0199 0
VVF31.24	4 284 8806 0	74 676 0034 0
VVF31.25-6.3	4 284 8806 0	74 676 0200 0
VVF31.25	4 284 8806 0	74 676 0035 0
VVF31.25-10	4 284 8806 0	74 676 0201 0
VVF31.39	4 284 8806 0	74 676 0036 0
VVF31.40-16	4 284 8806 0	74 676 0202 0
VVF31.40	4 284 8806 0	74 676 0037 0
VVF31.40-25	4 284 8806 0	74 676 0203 0
VVF31.50	4 284 8806 0	74 676 0038 0
VVF31.50-40	4 284 8806 0	74 676 0204 0
VVF31.65	4 284 8806 0	74 676 0039 0
VVF31.65-63	4 284 8806 0	74 676 0205 0
VVF31.80	4 284 8806 0	74 676 0040 0
VVF31.80-100	4 284 8806 0	74 676 0206 0
VVF31.90	4 679 5629 0	74 676 0088 0
VVF31.100-160	4 679 5629 0	75 676 0207 0
VVF31.91	4 679 5629 0	74 676 0089 0
VVF31.125-250	4 679 5629 0	74 676 0208 0
VVF31.92	4 679 5629 0	74 676 0090 0
VVF31.150-315	4 679 5629 0	74 676 0090 0