



球阀执行器

GLB...9

适用于阀门 VAI61...

AC 24 V/AC 230 V

三位控制或模拟量调节的电动执行器，带 0.9 米长电线。

注意

本文档仅提供执行器概况，如需有关安全、工程注意事项、安装调试等详细信息，请参阅技术基本文档 Z4634en。

用途

- 适用于 DN15 至 DN50 的二通螺纹球阀
- 适用于使用模拟量调节 (DC 0 – 10 V) 或三位控制的球阀

型号概览

	GLB131.9E	GLB 331.9E	GLB 161.9E
工作电压 AC 24 V	X		X
工作电压 AC 230 V		X	
定位信号 Y DC 0 – 10 V			X
位置指示器 U = DC 0 – 10 V			X
转角自适应			X
旋转方向切换开关			X

功能

型号	GLB131.9E GLB331.9E	GLB161.9E
控制类型	三位控制	模拟量控制
旋转方向	顺时针或逆时针方向取决于：	
	控制信号 (Y1 或 Y2) 断电时，执行器保持各自原位置	拨码开关设定的旋转方向 顺时针/逆时针
	Y1 端有信号 – 逆时针 – 阀门打开 Y2 端有信号 – 顺时针 – 阀门关闭	拨码开关 2 设置为“逆时针” 流量 = 0, Y = 0 V 流量 = 100%, Y = 10 V
位置指示：机械方式	转角通过位置指示器/手柄来指示	
位置指示：电子方式		位置指示器： 输出电压 U = DC 0 – 10 V 与转角成正比 U 值由拨码开关设定的旋转方向而定
手动调节	按下齿轮组脱离按钮，即可手动调节执行器	

此执行器适用于驱动以下西门子二通阀门：

型号	DN	额定压力	k_{vs} [m ³ /h]	技术参数表
二通阀 VAI... (控制或安全截止阀)				
VAI61.15...	Rp 1/2"	15	1...10	N4211
VAI61.20...	Rp 3/4"	20	4...10	
VAI61.25...	Rp 1"	25	6.3...16	
VAI61.32...	Rp 1 1/4"	32	10...25	
VAI61.40...	Rp 1 1/2"	40	16...40	
VAI61.50...	Rp 2"	50	25...63	

订购

注意

电位计和辅助开关**不能在现场加装**，因此订货时请注明选件。

有关上述执行器的详细信息，请参阅技术参数表 N4211。

注意事项

关于执行器详情，请参阅文档 N4634。

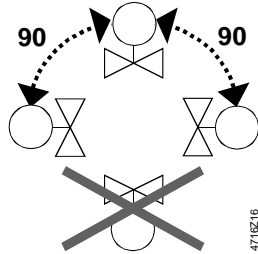
安装

执行器和阀门便于现场组装，不需要特殊工具，也无需做任何调整。

执行器供货时附有安装说明书，编号为 74 319 0646 0。

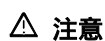
阀门供货时也附有安装说明书，编号为 74 319 0647 0。

安装方向



调试

在调试系统时，请务必检查接线并对其功能进行测试。



注意

在测试执行器功能之前，请确保相关执行器与阀门已组装在一起（请参考“设备组合”）。

操作

手柄能够驱动执行器到 0° 至 90° 间的任何位置。压下脱离按钮即可操作手柄。

释放脱离按钮，出现从控制器传输过来的控制信号时，控制信号优先决定阀位。

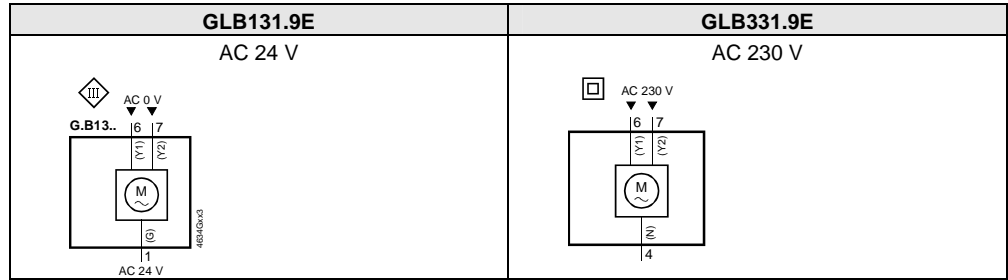
技术参数表 GLB..9E

AC 24 V 电源 (SELV/PELV)	工作电压 / 频率	AC 24 V ± 20 % / 50/60 Hz	
	功耗	GLB131.9 运行 2 VA/1 W GLB161.9 运行 3 VA/2 W 保持 1 W	
AC 230 V 电源	工作电压/频率	AC 230 V ± 10 % / 50/60 Hz	
	功耗	GLB331.9 运行 2 VA/1 W	
功能参数	名义转角 / 最大转角	90°/95° ± 2°	
	90° 转角运行时间	150 s (50 Hz) / 125 s (60 Hz)	
GLB161.9 E 的定位信号	输入电压 Y (电线编号 8-2)	DC 0 – 10 V	
位置指示器	输出电压 U (电线编号 9-2)	DC 0 – 10 V	
	最大输出电流	DC ± 1 mA	
连接电线	横截面积	0.75 mm ²	
	标准长度	0.9 m	
外壳防护等级	防护等级符合标准 EN 60 529 (注意安装说明)	IP 54	
保护等级	绝缘等级	EN 60 730	
	AC 24 V, 电位计	III	
	AC 230 V, 辅助开关	II	
环境条件	运行/运输	IEC 721-3-3 / IEC 721-3-2	
	温度	-32 – +55 °C / -32 – +70 °C	
	湿度 (无结露)	< 95% 相对湿度 / < 95% 相对湿度	
执行标准	产品安全：	家用和类似用途电器	
	电磁兼容性 (EMC)：	EN 60 730-2-14 (1 类)	
		GLB131.9E 和 GLB161.9E 产品的抗扰性	IEC/EN 61 000-6-2
		所有产品的电磁辐射	IEC/EN 61 000-6-3
		符合：电磁兼容性	2004/108/EC
		符合：低电压指令	2006/95/EC
重量		符合：澳大利亚 EMC 架构	无线电通信 1992
		符合：无线电干扰发射标准	AS/NZS 3548
	净重：	0.75 kg	

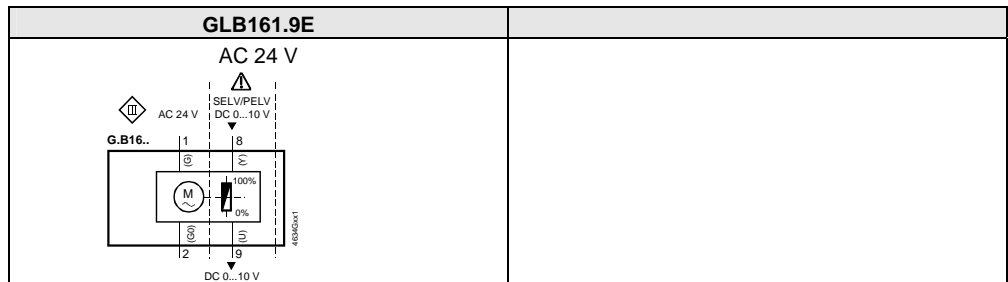
有关该产品的环境影响以及丢弃处理，请参见相关技术基本文档及环境声明文档。

接线图

三位控制



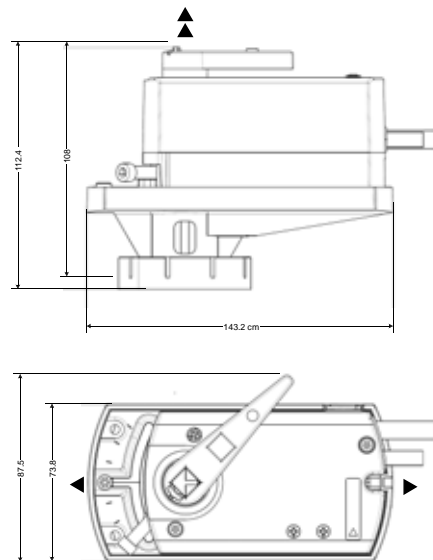
模拟量调节



电线标识信息

引脚	电线				含义
	代码	编号	颜色	缩写	
执行器 AC 24 V	G	1	红色	RD	火线 AC 24 V
	G0	2	黑色	BK	中线
	Y2	6	紫色	VT	定位信号 AC 0 V, 顺时针
	Y1	7	橙色	OG	定位信号 AC 0 V, 逆时针
	Y	8	灰色	GY	定位信号 DC 0-10 V
执行器 AC 230 V	U	9	粉色	PK	位置指示 DC 0-10 V
	N	4	蓝色	BU	中线
	Y2	6	黑色	BK	控制信号 AC 230 V, 顺时针
	Y1	7	白色	WH	控制信号 AC 230 V, 逆时针

尺寸



尺寸单位：mm

- ▶ = >100 mm
- ▶▶ = >200 mm 到壁面或天花板的最小距离，以便进行安装、连接、运行和维护等。